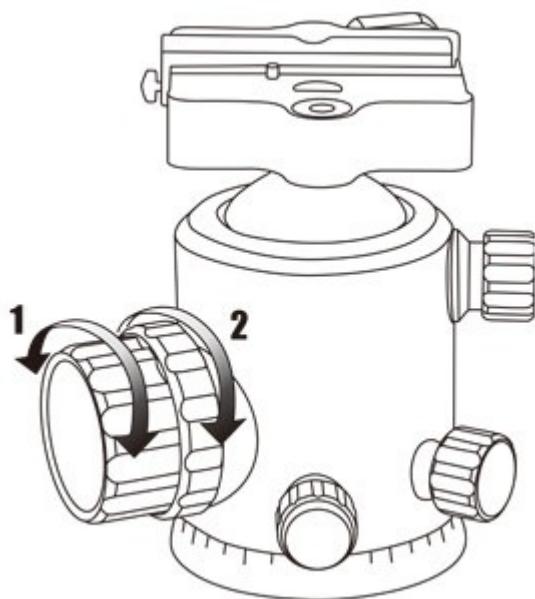


Feststellknopf mit integrierter Friktionseinstellung



Bevor Sie Ihre Kamera bzw. Ihr Spektiv montieren, machen Sie sich mit der neuen Friktionseinstellung und Feststellung der Kugel vertraut.

Drehen Sie zuerst den Anschlagring "Pos.2" und anschließend den Einstellknopf "Pos.1" zum äußeren Anschlag im Entgegengesetzten Uhrzeigersinn. Nun lässt sich die Kugel mit der Hand leicht bewegen.

Jetzt können Sie die Vorspannkraft (Friktion) der Kugel durch Rechtsdrehen im Uhrzeigersinn des Einstellknopfes "Pos.1" stufenlos bestimmen.

Sobald Sie die gewünschte Friktion der Kugel gefunden haben, markieren Sie die Position durch Drehen des Anschlagrings "Pos.2", ebenfalls im Uhrzeigersinn bis zum Anschlag. Durch eine kurze Rechtsdrehung des Einstellknopfes "Pos. 1", wird die Kamera in Ihrer Position gesichert. Beim Zurückdrehen des Einstellknopfes zum Anschlag wird die voreingestellte Friktion der Kugel wieder erreicht.

Sie lösen den Anschlagring zum nachführen oder zurücksetzen, indem Sie den Einstellknopf etwas nach vorne im Uhrzeigersinn drehen